

Рис. 2 Вид справа

- | | |
|------------------------------|--------------------------------|
| 1 - Лазерный модуль | 3 - Станина |
| 2 - Маркирующий модуль | 4 - Энкодер |
| 2.1 - Линза | 5 - Датчик обнаружения объекта |
| 2.2 - Сканирующее устройство | 6 - Монитор |
- Соединительные провода не изображены

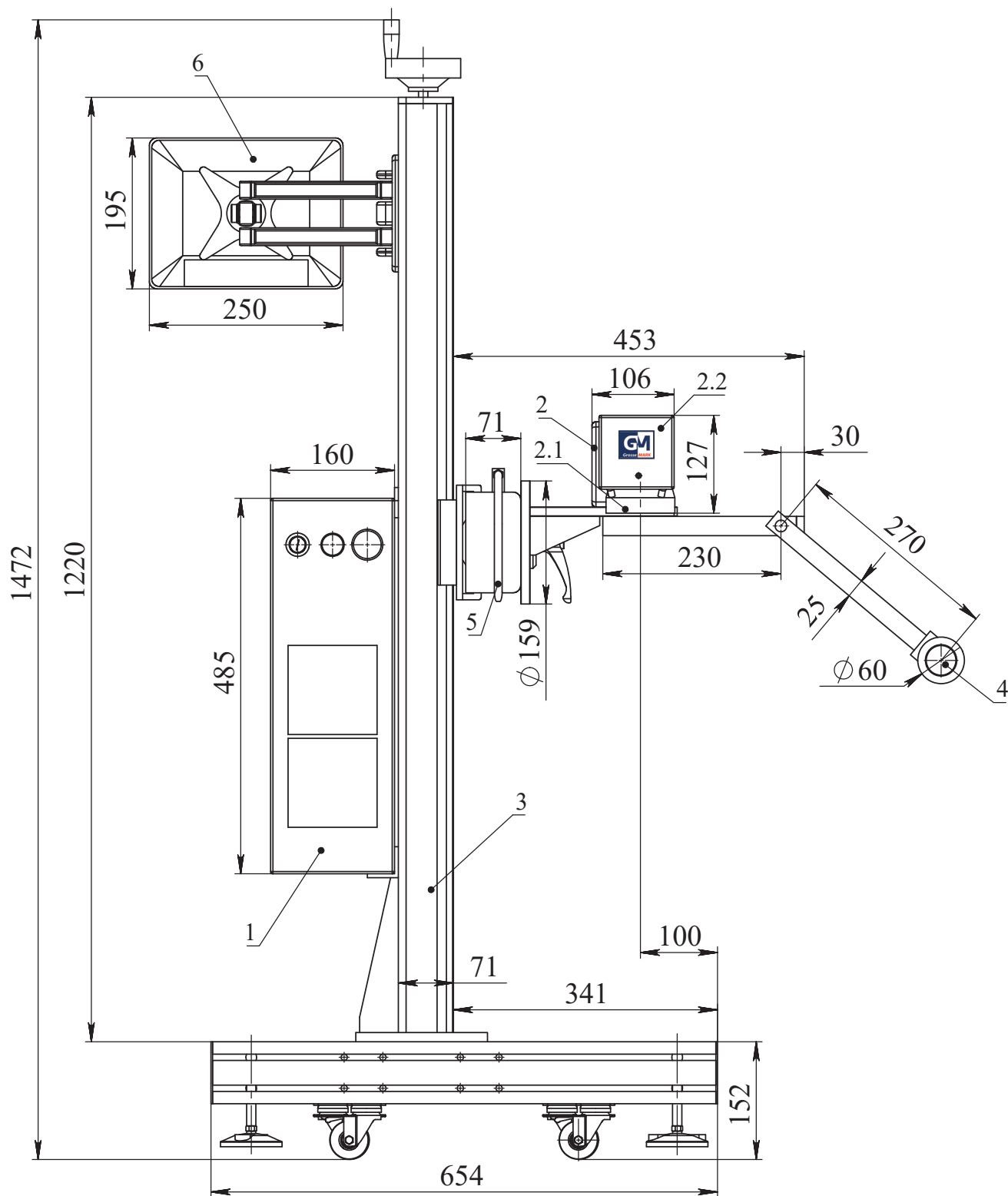


Рис. 3 Вид спереди

- | | |
|------------------------------|--------------------------------|
| 1 - Лазерный модуль | 3 - Станина |
| 2 - Маркирующий модуль | 4 - Энкодер |
| 2.1 - Линза | 5 - Датчик обнаружения объекта |
| 2.2 - Сканирующее устройство | 6 - Монитор |
- Соединительные провода не изображены

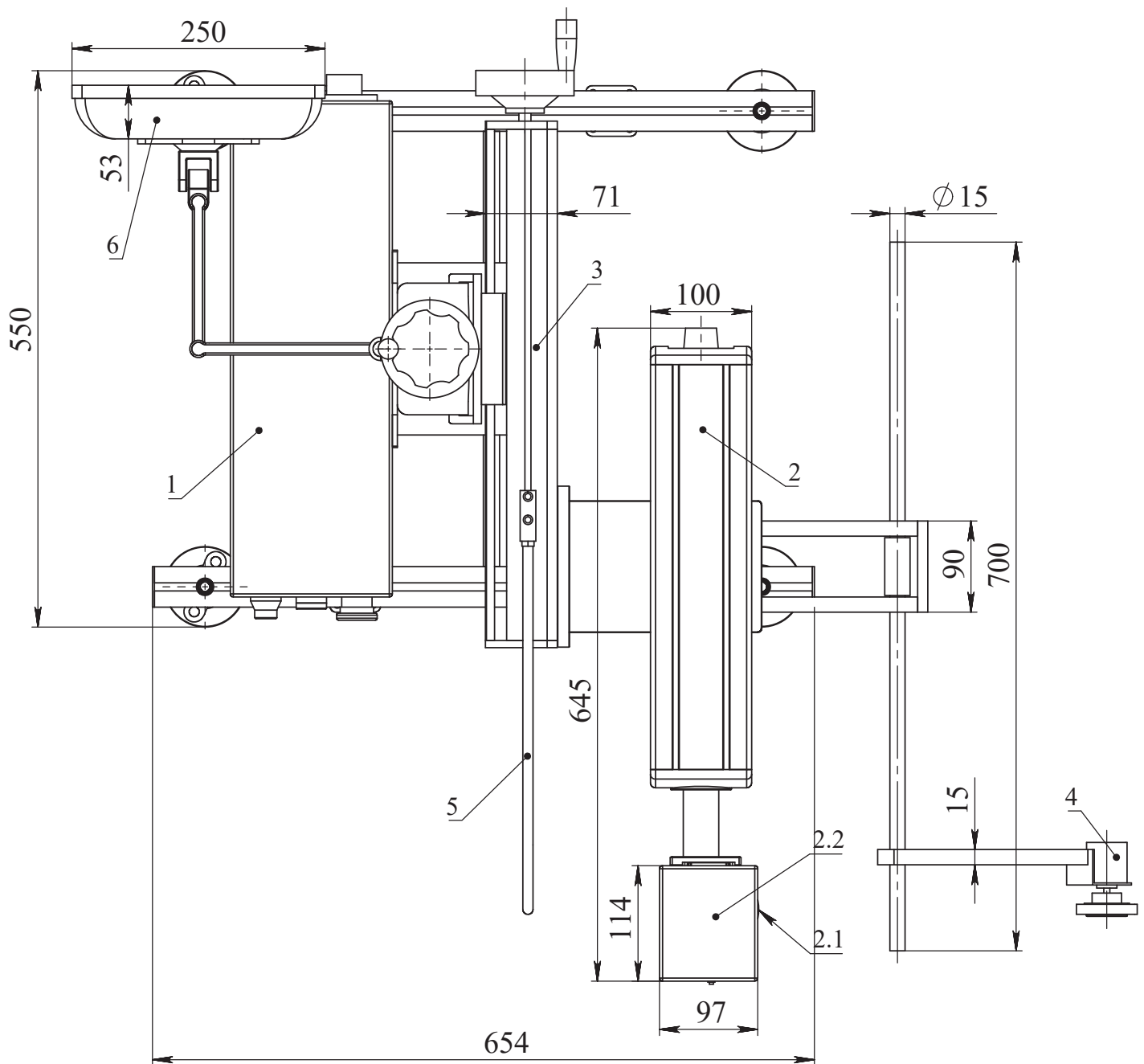


Рис. 4 Вид сверху

- 1 - Лазерный модуль
- 2 - Маркирующий модуль
- 2.1 - Линза
- 2.2 - Сканирующее устройство
- 3 - Станина
- 4 - Энкодер
- 5 - Датчик обнаружения объекта
- 6 - Монитор

Соединительные провода не изображены

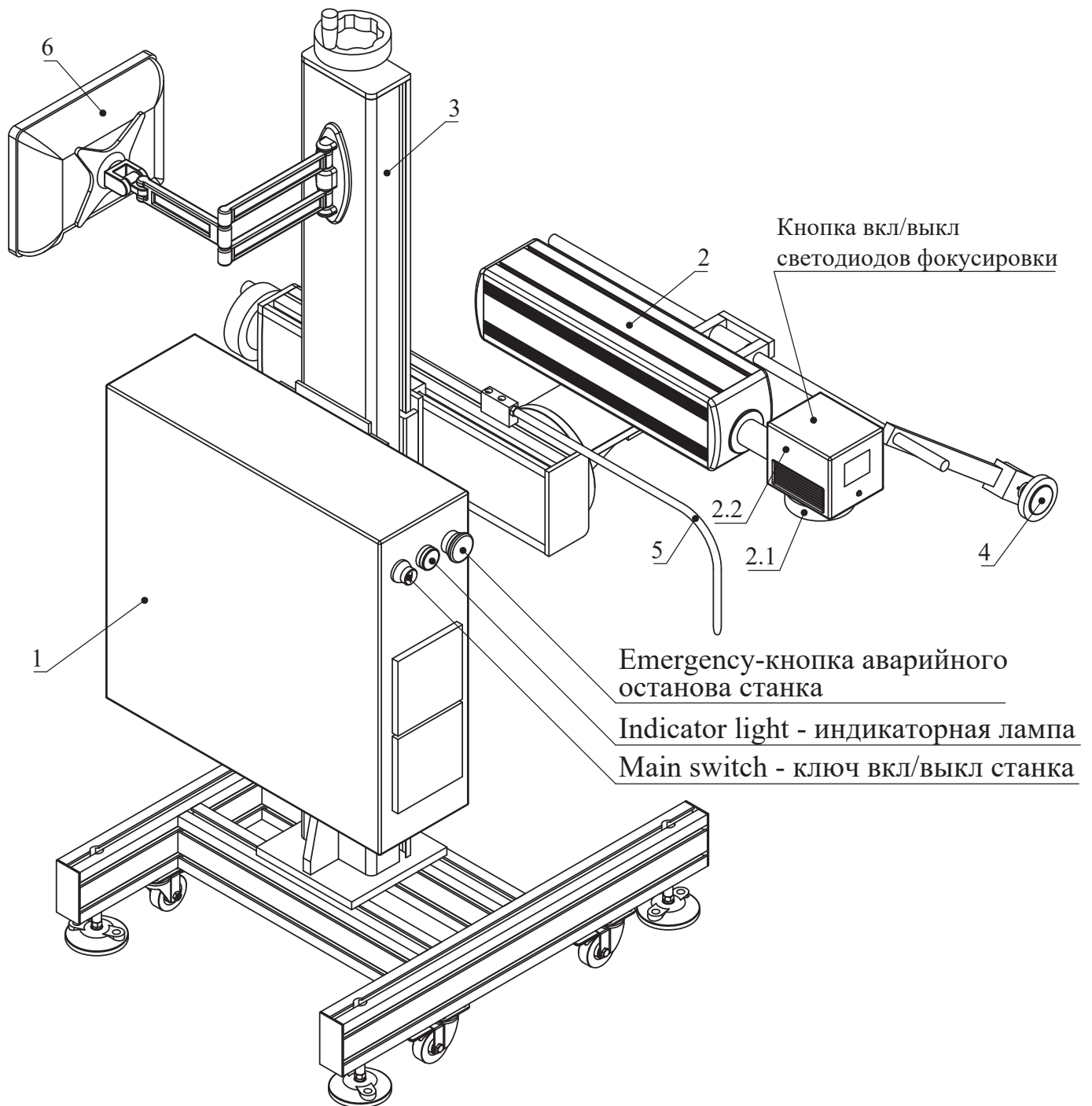


Рис. 5 Вид изометрический

- 1 - Лазерный модуль
 - 2 - Маркирующий модуль
 - 2.1 - Линза
 - 2.2 - Сканирующее устройство
 - 3 - Станина
 - 4 - Энкодер
 - 5 - Датчик обнаружения объекта
 - 6 - Монитор
- Соединительные провода не изображены