

Рис. 2 Вид спереди

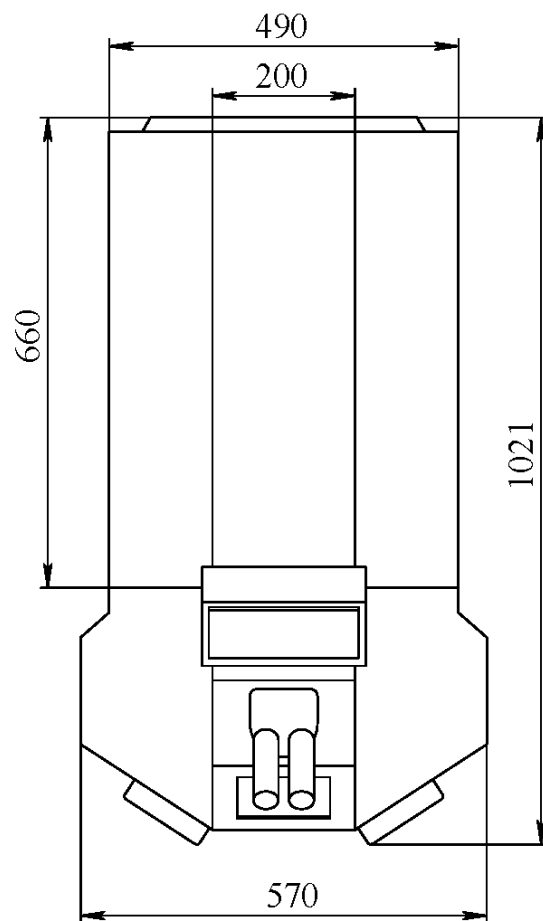


Рис. 3 Вид сверху

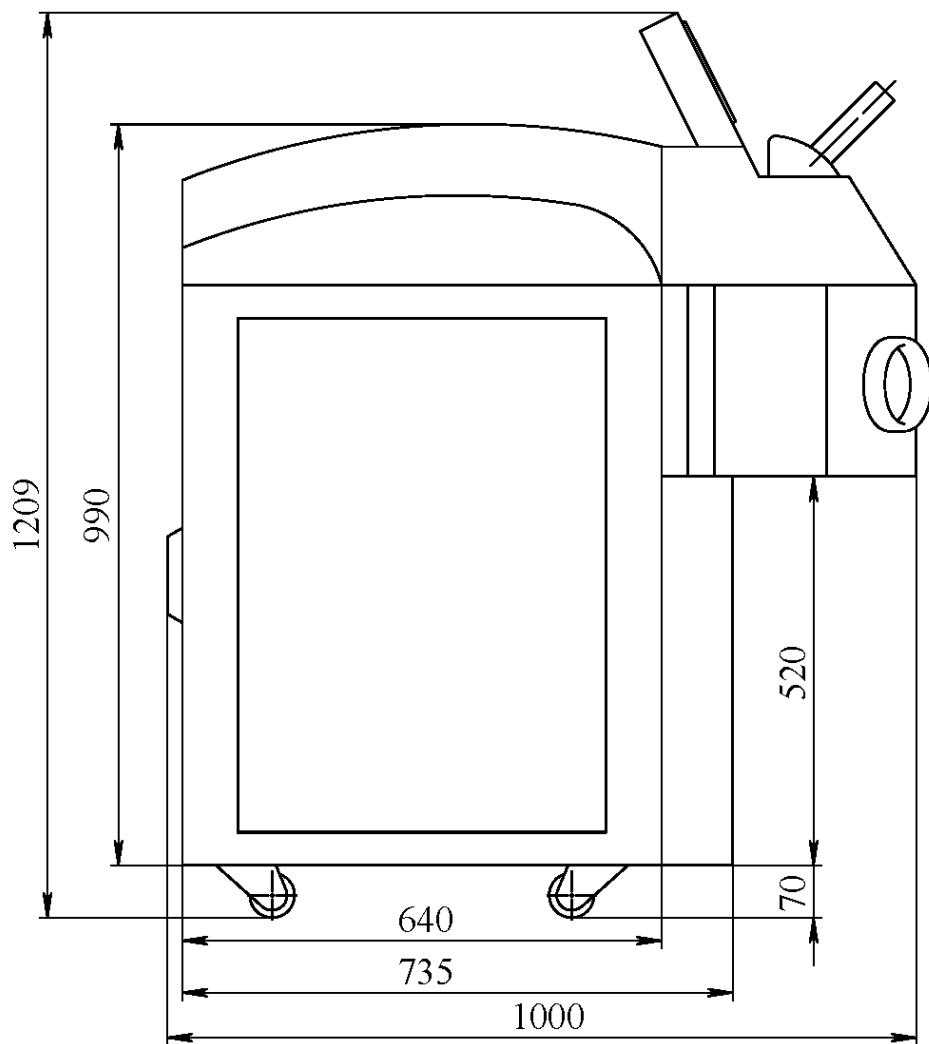


Рис. 4 Вид слева

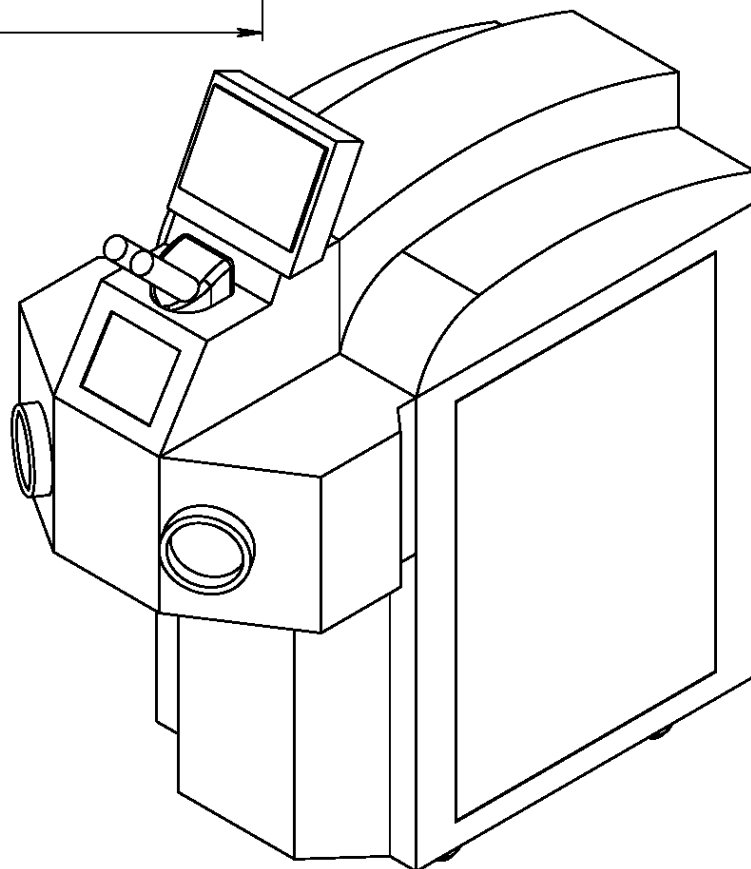


Рис. 5 Вид изометрический