

Рис. 2 Вид слева

- | | |
|----------------------------------|-------------------------|
| 1 - Блок аппаратного обеспечения | 3 - Станина, Ось Z |
| 2 - Маркирующий модуль | 4 - Педаль |
| 2.1 - Линза | 5 - Механическое мерило |
| 2.2 - Сканирующее устройство | |

Соединительные провода не изображены

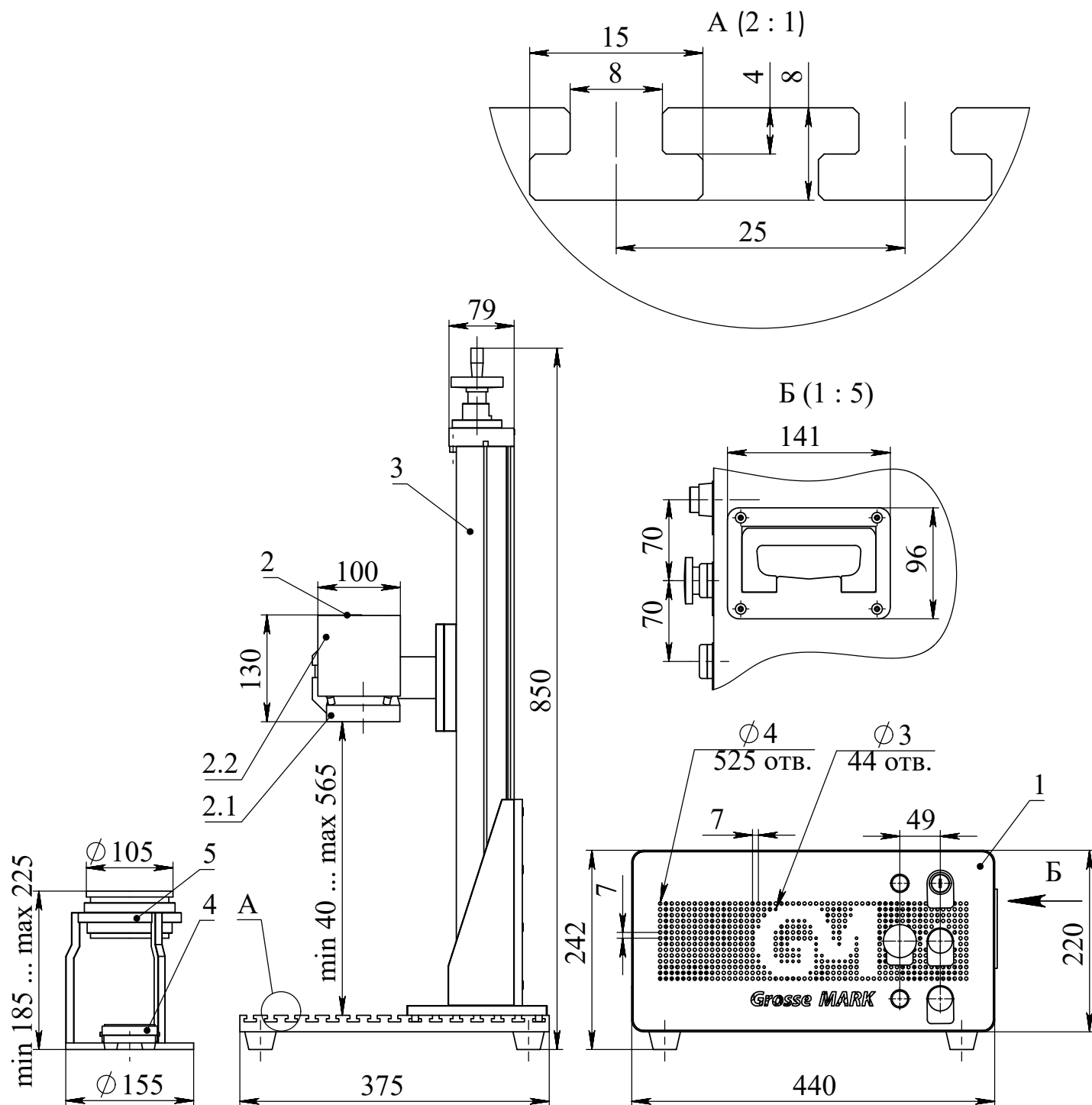


Рис. 3 Вид спереди

- | | |
|----------------------------------|-------------------------|
| 1 - Блок аппаратного обеспечения | 3 - Станина, Ось Z |
| 2 - Маркирующий модуль | 4 - Педаль |
| 2.1 - Линза | 5 - Механическое мерило |
| 2.2 - Сканирующее устройство | |

Соединительные провода не изображены

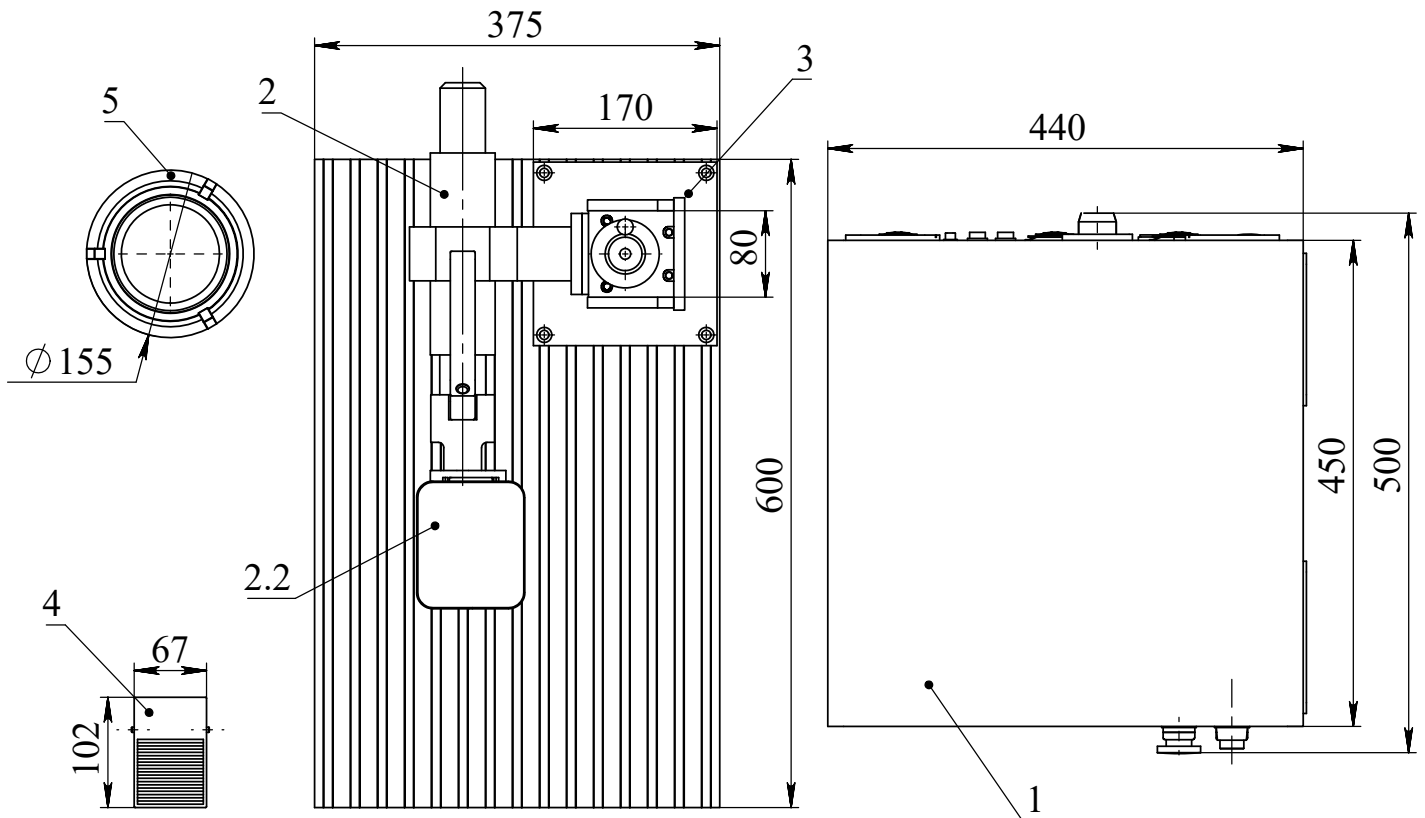


Рис. 4 Вид сверху

- | | |
|----------------------------------|-------------------------|
| 1 - Блок аппаратного обеспечения | 3 - Станина, Ось Z |
| 2 - Маркирующий модуль | 4 - Педаль |
| 2.2 - Сканирующее устройство | 5 - Механическое мерило |

Соединительные провода не изображены

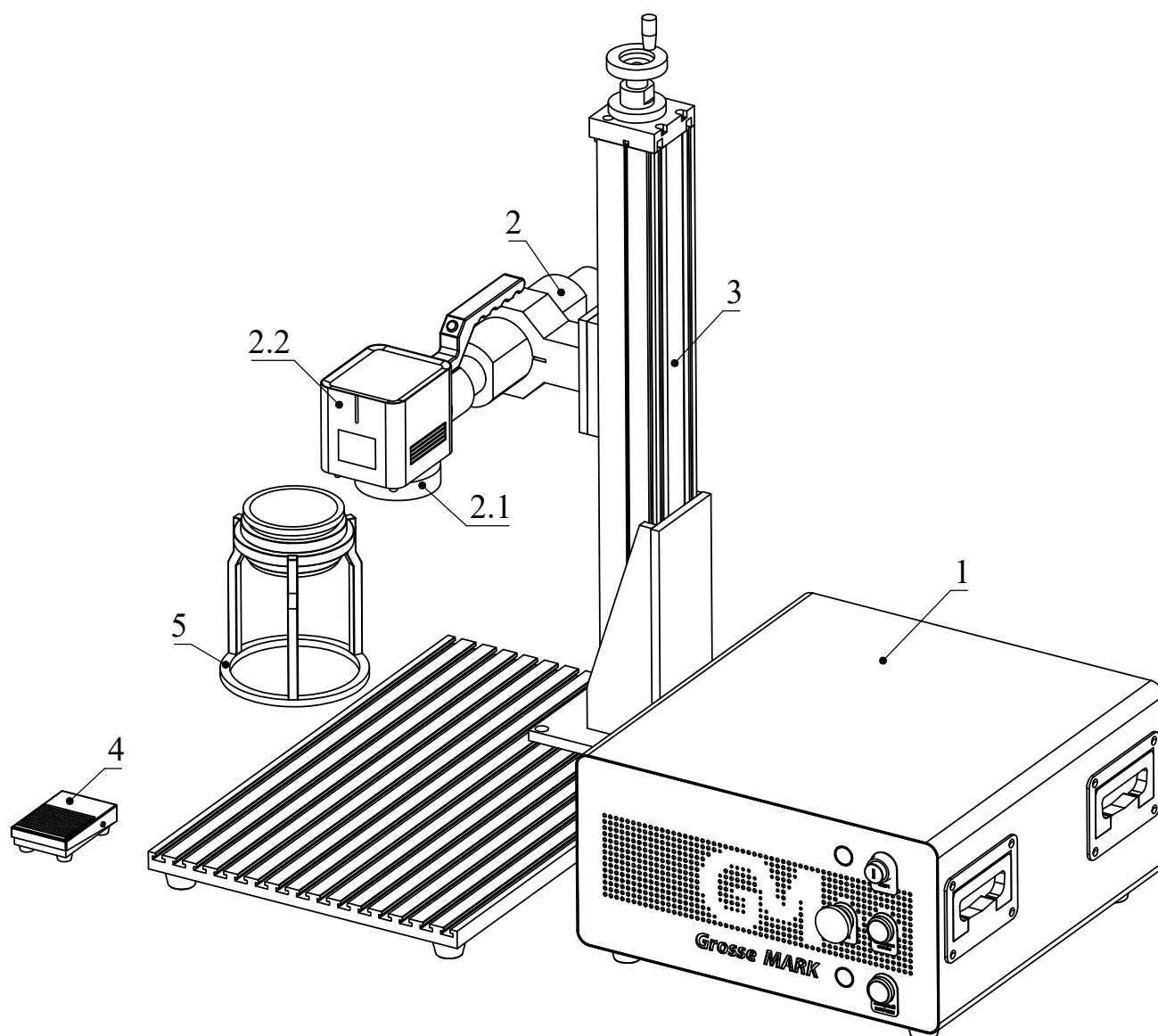


Рис. 5 Вид изометрический

- | | |
|----------------------------------|-------------------------|
| 1 - Блок аппаратного обеспечения | 3 - Станина, Ось Z |
| 2 - Маркирующий модуль | 4 - Педаль |
| 2.1 - Линза | 5 - Механическое мерило |
| 2.2 - Сканирующее устройство | |

Соединительные провода не изображены