

Рис. 2 Вид спереди

1 - Лазерный модуль

2 - Маркирующий модуль

3 - Соединительный кабель

Подставка не изображена

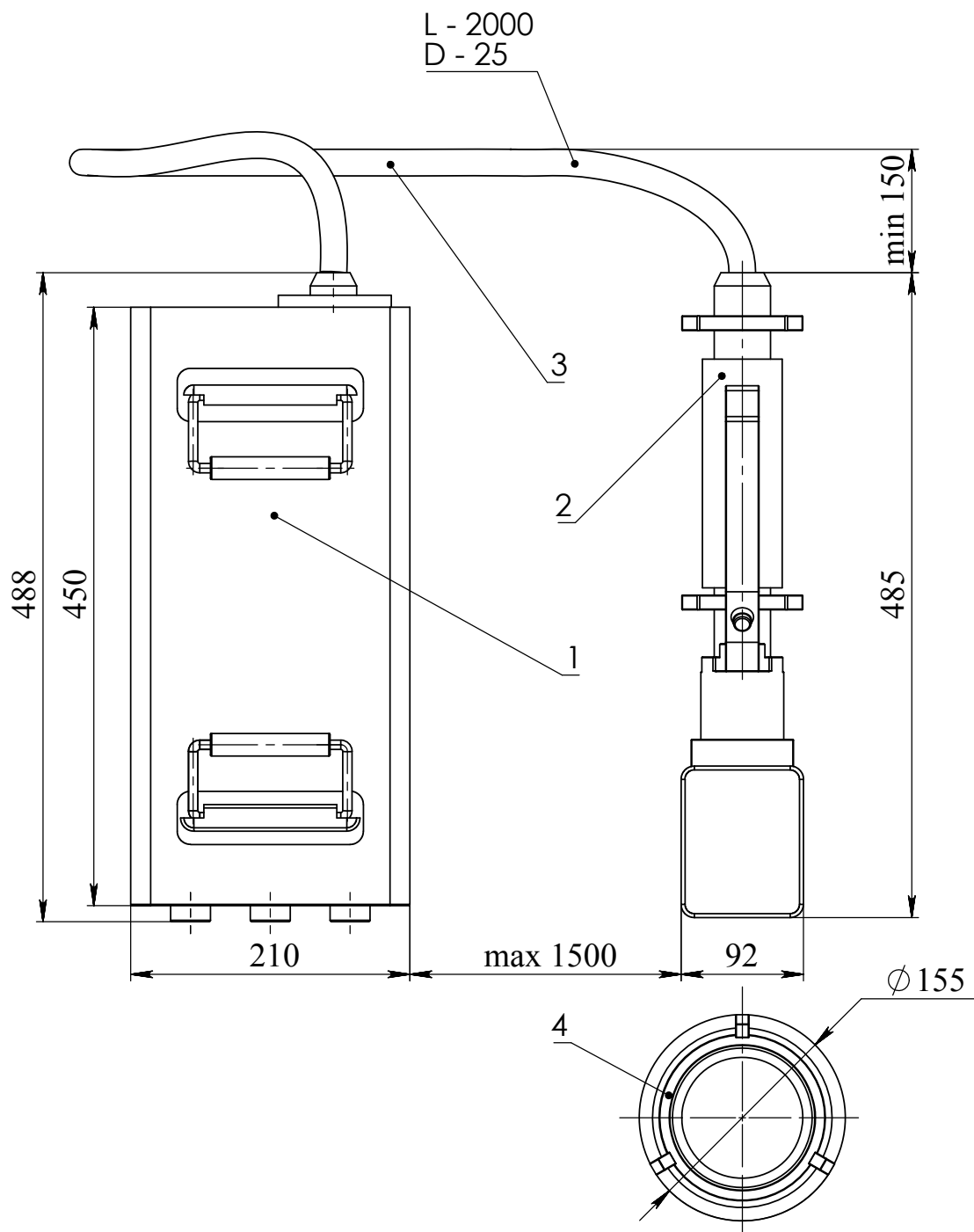


Рис. 3 Вид сверху

1 - Лазерный модуль

2 - Маркирующий модуль

3 - Соединительный кабель

4 - Подставка

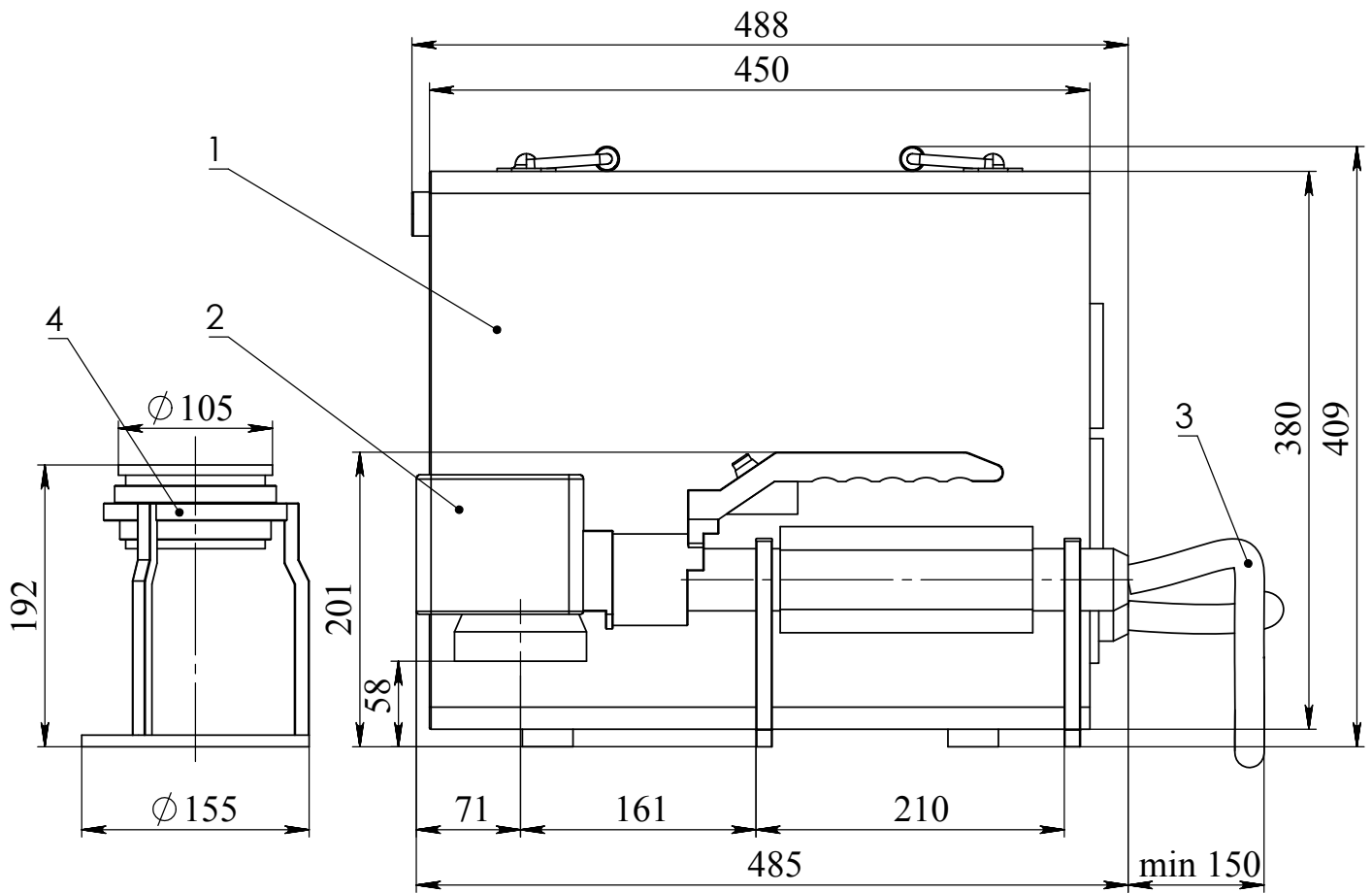


Рис. 1 Вид справа

1 - Лазерный модуль

2 - Маркирующий модуль

3 - Соединительный кабель

4 - Подставка