

Рис.1 Вид справа

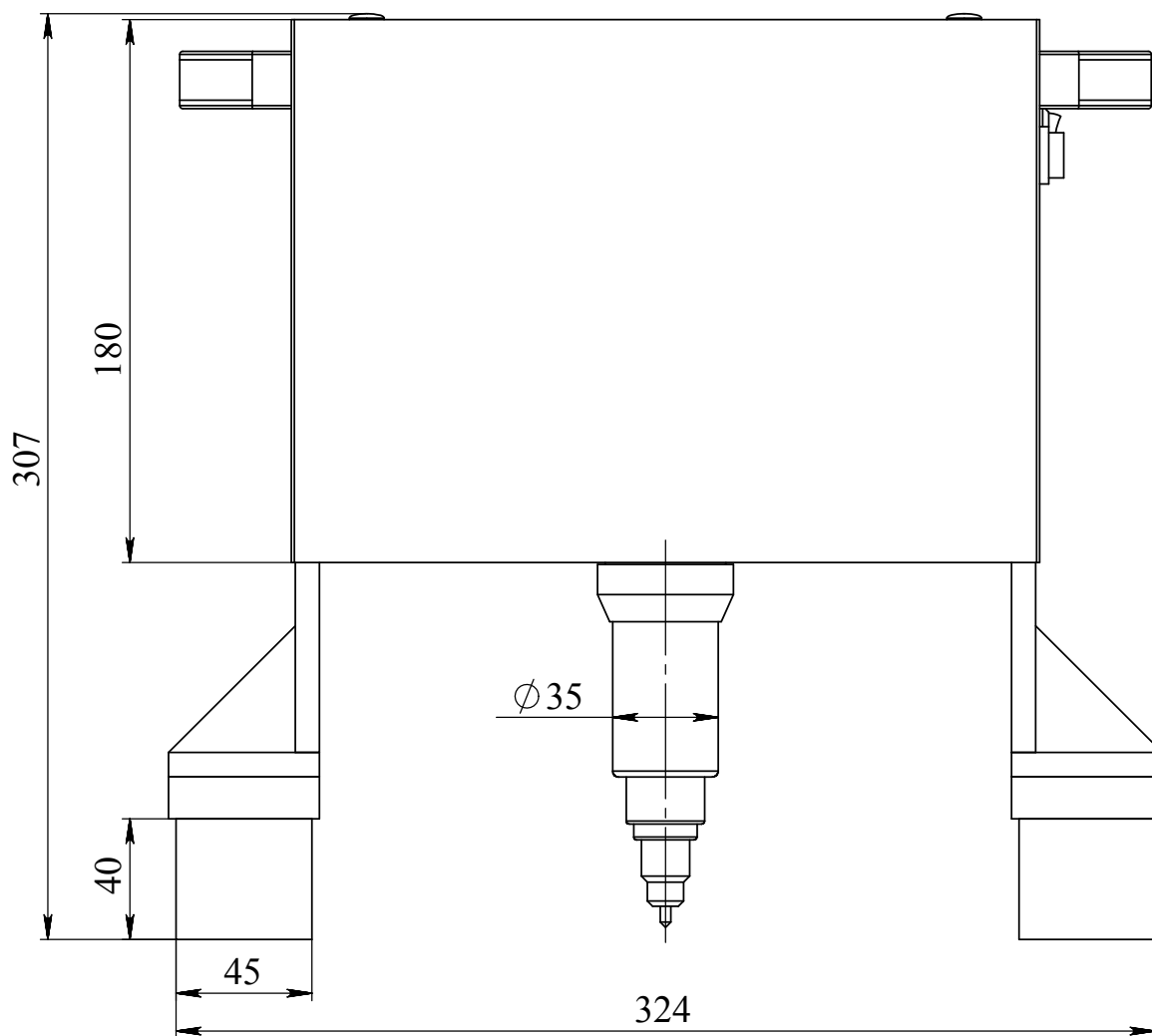


Рис.2 Вид спереди

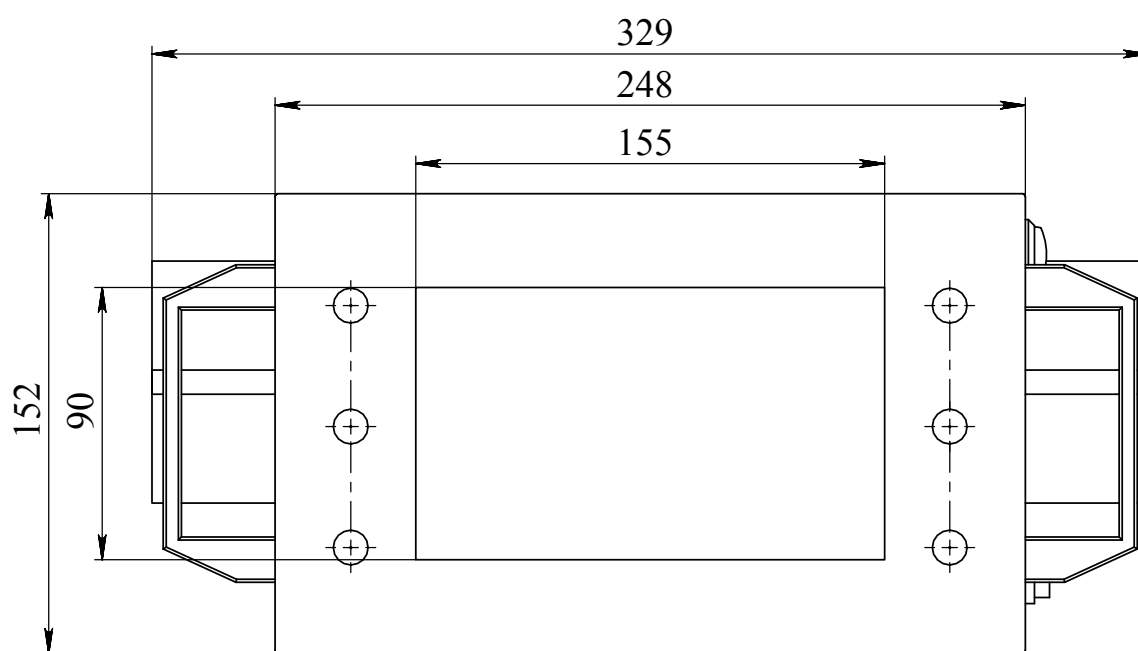


Рис.3 Вид сверху

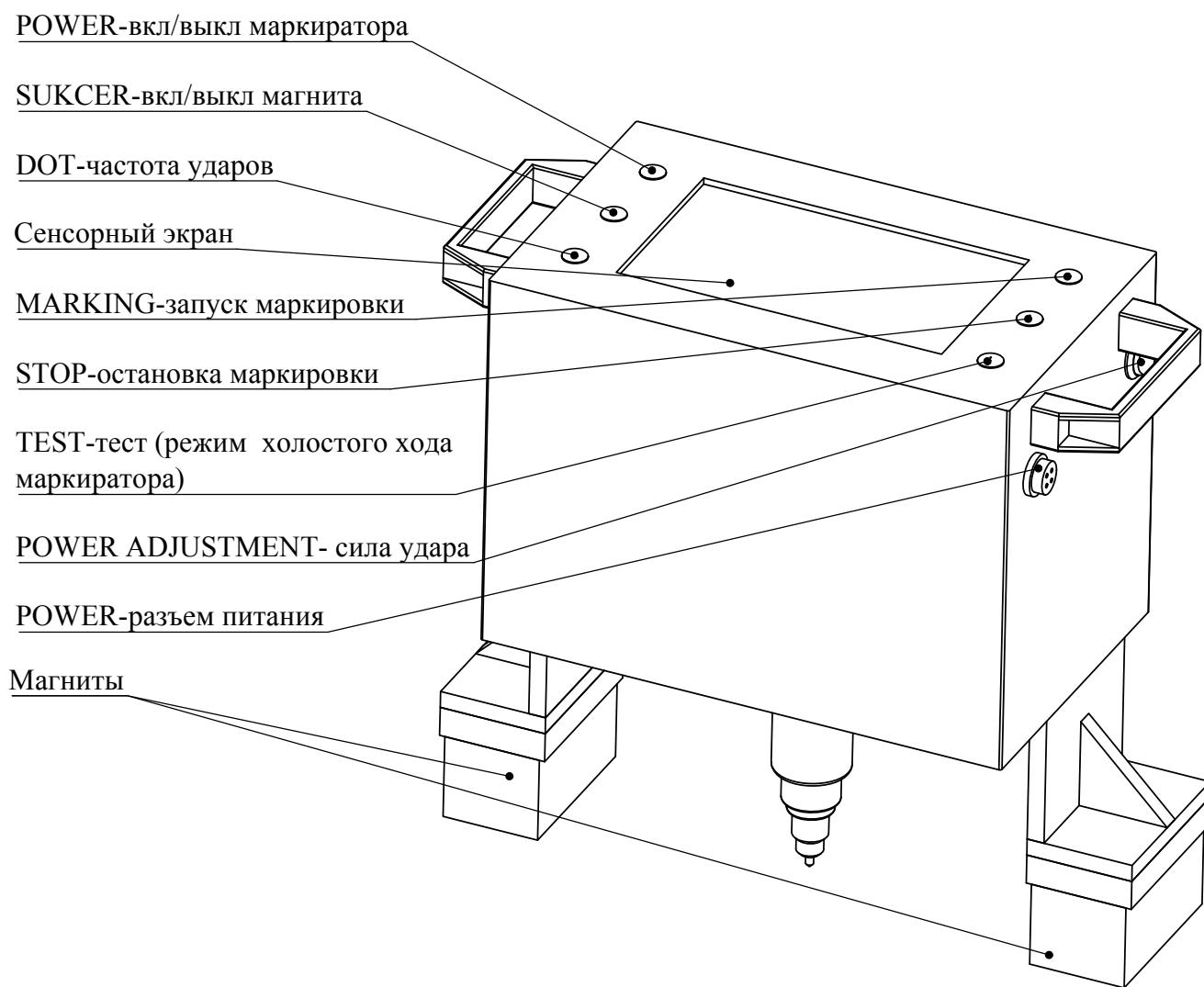


Рис.4 Вид изометрический