

Рис.1 Вид справа, разрез А-А

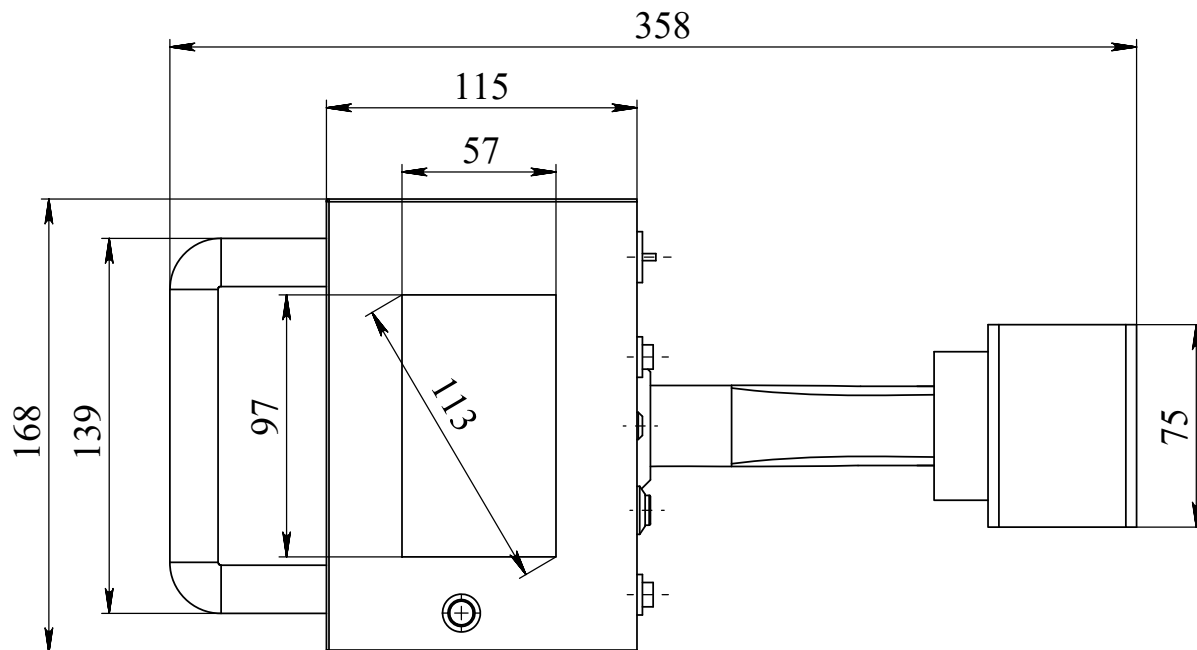


Рис.2 Вид сверху

STOP - остановка маркировки

Сенсорный экран

POWER - включение  
маркиратора

DOT - частота ударов

POWER LED - индикатор  
включения

TEST - режим холостого хода  
маркиратора (проверка написания)

GEAR - сила удара

MARKING - старт маркировки

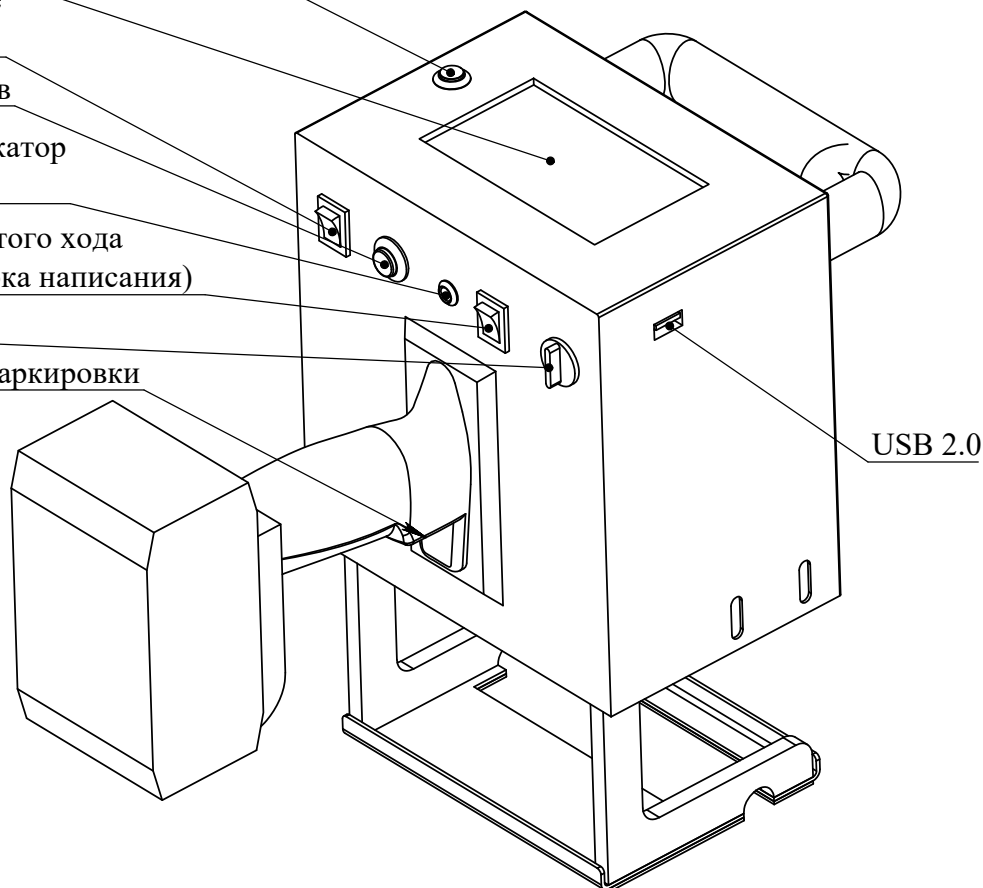


Рис.3 Вид изометрический